

TWO-PIECE TOILET WITH SEAT K-17424X

Features

- Vitreous china
- Round bowl
- Includes seat
- Includes polished chrome trip lever
- Siphonic wash-down flushing system
- 6 liter per flush
- 305 mm rough-in for S-trap
- 680 x 450 x 745 mm

Codes/Standards Applicable

Specified model meets or exceeds the following:

- ASME A112.19.2/CSA B45.1
- TIS 792-2554



Technical Information

Fixture:	
Configuration	two-piece, round
Water per flush	6 liter
Passageway	51 mm
Water area	165 x 145 mm
Water depth from rim	192 mm
Seat post hole centers	140 mm

Included Components:	
Bowl	K-17710X
Tank	K-2959X-LT
Tank cover	1060690-SP
Round seat	K-2656X

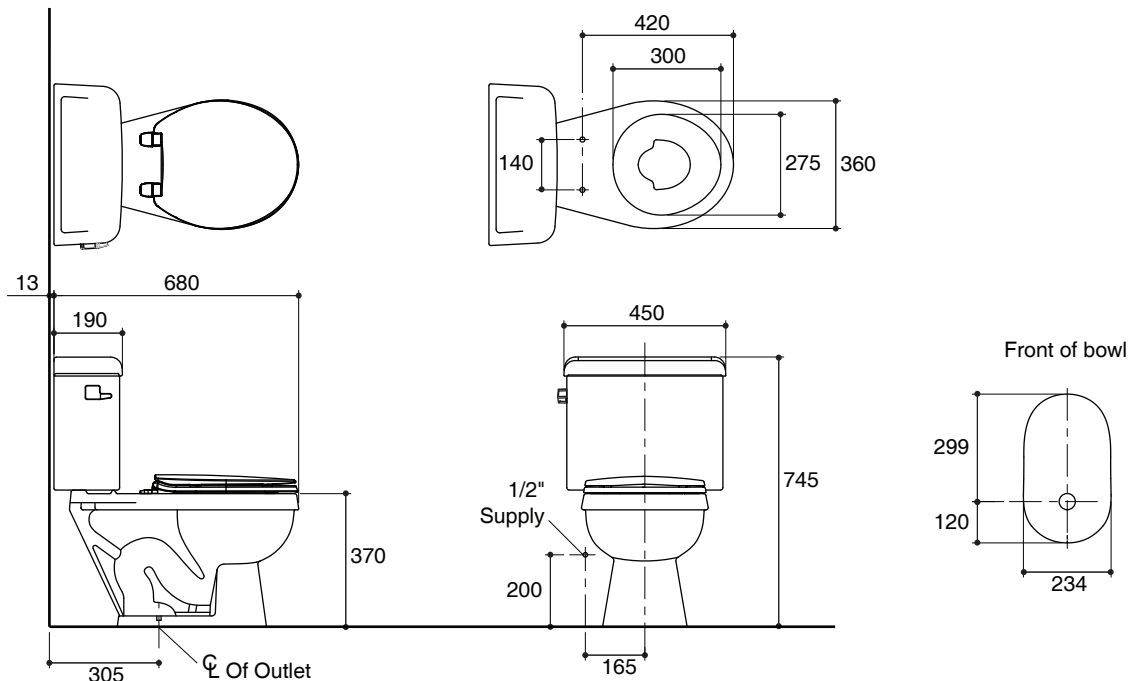
Installation Notes

Install this product according to the installation guide.

Specified Model

Model	Description	Color/Finished
K-17424X	Siphonsave 88 two-piece toilet, S-trap with seat	WK: Diamond White

Dimensions are approximate.
Unit: mm



Note: The recommended dimension for installation can be adjusted according to user preferences and layout.

Product Diagram

สุขภัณฑ์สองชิ้นพร้อมฝารองนั่ง K-17424X



คุณลักษณะ

- สุขภัณฑ์เซรามิกประเภทวิเทรียสไชน่า (Vitreous china)
- โถสุขภัณฑ์แบบหน้ากลม
- พร้อมฝารองนั่ง
- พร้อมก้านกดชำระสีโครเมียม
- ระบบชำระล้างแบบไซฟอนิค วอลดาวน์
- ใช้น้ำในการชำระล้าง 6 ลิตร
- ระยะจุดกึ่งกลางท่อน้ำทิ้งถึงผนัง 305 มม. สำหรับการติดตั้งท่อน้ำทิ้งลงพื้น
- 680 x 450 x 745 มม.

มาตรฐาน

- คุณสมบัติตามมาตรฐาน
- ASME A112.19.2/CSA B45.1
- มอก. 792-2554

ข้อมูลเฉพาะ

สุขภัณฑ์	
ลักษณะ	สุขภัณฑ์สองชิ้น, หน้ากลม
การใช้น้ำชำระล้างต่อครั้ง	6 ลิตร
ขนาดท่อน้ำทิ้ง	51 มม.
ผิวหน้าน้ำ	165 x 145 มม.
ความลึกจากขอบโถสุขภัณฑ์ถึงผิวหน้าน้ำ	192 มม.
ระยะห่างระหว่างรูยึดฝารองนั่ง	140 มม.

ส่วนประกอบสุขภัณฑ์	
โถสุขภัณฑ์	K-17710X
ถังพักน้ำ	K-2959X-LT
ฝาปิดถังพักน้ำ	1060690-SP
ฝารองนั่งหน้ากลม	K-2656X

ข้อสังเกตสำหรับการติดตั้ง

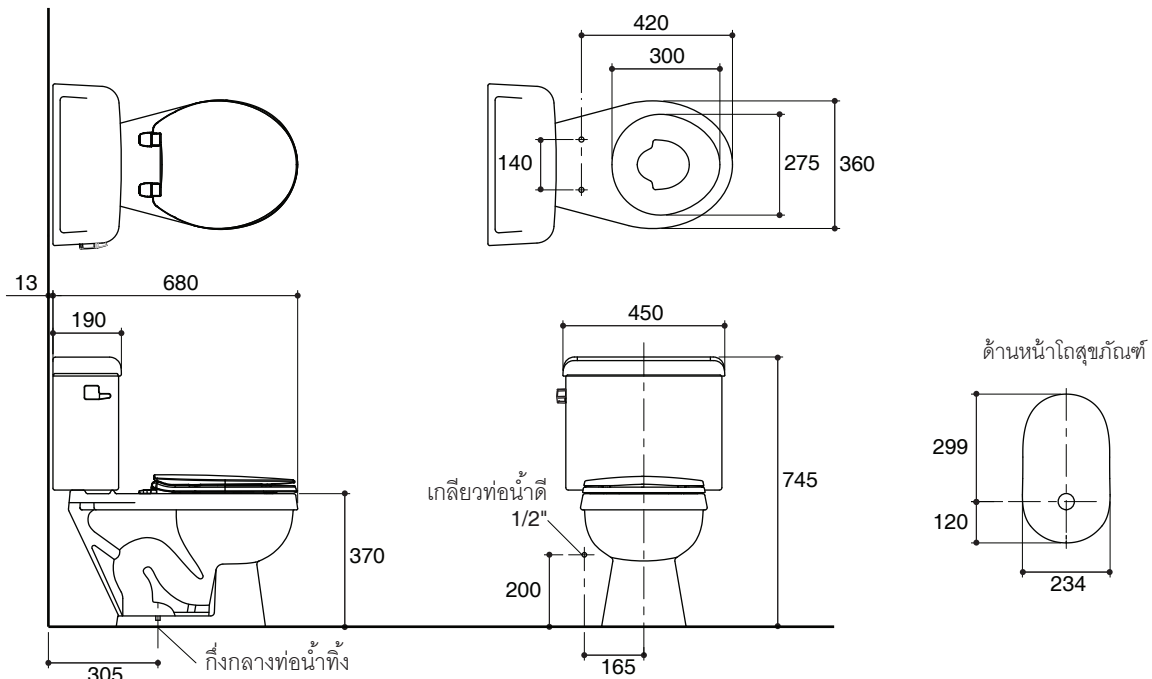
ติดตั้งผลิตภัณฑ์โดยใช้คู่มือแนะนำการติดตั้ง

รุ่นผลิตภัณฑ์

รุ่น	ชื่อผลิตภัณฑ์	สี/วัสดุเคลือบผิว
K-17424X	สุขภัณฑ์สองชิ้นแบบท่อน้ำทิ้งลงพื้น รุ่น ไซฟอนเซฟ 88 พร้อมฝารองนั่ง	WK: สีขาว

ขนาดระยะแสดงค่าโดยประมาณ

หน่วย: มม.



หมายเหตุ: ระยะแนะนำการติดตั้งสามารถปรับได้ตามความเหมาะสมของผู้ใช้งานและพื้นที่ติดตั้ง

ภาพแสดงผลิตภัณฑ์